

センサー式自動開閉ゴミ箱4L

取扱説明書 / 保証書 Ver.1.0

この度は、弊社製品をお買い上げいただきまして誠にありがとうございます。
ご使用になる前に本書内容をよくお読みになり、正しく安全にご使用ください。
なお、お読みになった後は、大切に保管してください。

免責事項

本製品の使用および故障により生じた直接・間接問わず損害に関しましては、弊社は一切の責任を負いかねますのであらかじめご了承ください。

安全上のご注意

警告 誤った取扱いをすると、人が死亡または重傷を負う可能性が想定される内容を示しています。

注意 誤った取扱いをすると、人がケガをしたり、物的損害の発生が想定される内容を示しています。

警告

- 分解、修理、改造をしないでください。感電、ショート、発火の原因になります。
- 製品(フタ側)を水に浸けたり、丸洗いはしないでください。感電、ショート、製品故障の原因になります。
- 濡れた手でボタンや電池周辺を触らないでください。感電のおそれがあります。
- 電池が液漏れしていないか定期的に点検してください。思わぬ事故やケガの原因になります。
- 子供だけで使用したり、幼児の手の届くところに置かないでください。思わぬ事故やケガの原因になります。
- 火気の近くで使用しないでください。製品の損傷や電池の爆発による火災などの原因になります。
- お手入れは必ず電源を切ってからおこなってください。
- 新旧の電池や別の種類の電池を混ぜて使わないでください。
- 破損したまま使用しないでください。思わぬ事故やケガの原因になります。
- お手入れにアルコール・シンナー・ベンジンなどの有機溶剤を使用しないでください。

注意

- フタに無理に力を加えたり、フタの上にものを乗せないでください。破損するおそれがあります。
- フタを無理に開閉しないでください。故障の原因になります。
- センサー部分に汚れがあると正常な動きをしない場合があります。汚れがついた場合は拭き取ってください。
- センサー部分に傷を付けないように注意してください。センサーが機能しなくなり、正しく動作しないおそれがあります。
- 定期的にお手入れをおこなってください。
- 設置する際は必ず平らな場所に置いてください。転倒や破損の原因になります。
- 容器内にたまったゴミは定期的に捨ててください。水気は十分乾燥させてください。
- 電池の残量が切れていないか、定期的に点検してください。
- 長期間使用しないときは、本体から電池を取り外してください。
- 本製品を移動させる際は、必ず電源を切ってください。
- 本製品は屋内及び車内専用品です。
- 本来の目的以外に使用しないでください。
- 付属の面ファスナーは、糸くずなどが付着しやすいため、接着力が弱まった時は付着したものを取り除いてください。
- その他、異常を感じたら使用を中止し販売店または弊社へご連絡ください。

保証書

※販売店様へ... 下記の欄を必ずご記入のうえ、お客様へお渡しします。

商品名		センサー式自動開閉ゴミ箱4L	
フリガナ	()	TEL	-
お名前			
ご住所			
販売店	◎販売店名		
	◎住所		
	◎電話番号		
保期間	◎お買い上げ日:	年	月
			日
	【お買い上げ日より6ヶ月(ただし保証規定に基づく)】		

取扱説明書に記載の注意事項に基づく正確な使用方法で、保証期間内に故障した場合に限る無償修理させていただきます。その場合、販売店および弊社までご連絡願います。

- ご連絡の際は、レシート・領収書などの販売証明となるものをご用意ください。
- 保証期間を過ぎた製品は、御見直しとなります。

保証規定

1. 通常の使用により万が一材質上または構造上欠陥が生じた場合無償で新品交換または修理いたします。ただし、以下の理由またはこれに準ずる理由により生じた故障などについては保証書は適用されません。
(A) 取扱いの不注意、誤った使用方法、落下による故障や損傷
(B) 取扱説明書に書かれている注意を怠った場合
(C) 火災・地震・水害・落雷・その他の天災、公害などによる故障や損傷
(D) お買い上げ後の輸送、移動、落下などによる故障や損傷
(E) 弊社または弊社の指定した事業所以外でおこなわれた修理、改造
(F) 日本国以外での使用による不具合
(G) 本書のご提示がない場合、または保証期間が過ぎている場合
(H) 上記の保証期間など記載内容を訂正または変更した場合は保証期間が経過したものと見做す
(I) 個人使用以外での使用による不具合
(J) 中古品として本製品をご購入された場合(個人間売買を含む)
2. 使用に伴う消費部品の消耗やアクセサリの故障は保証書適用されません。
3. 運賃諸掛費用は原則としてお客様にご負担願います。
4. 保証の適用されていない故障および保証期間の切れた後の故障については有償で修理いたします。(ただし、故障内容により修理できない場合もございます。)
5. 本製品の使用中発生した故障の他に起因する付随的損害については保証いたしません。
6. 本書は再発行いたしません。大切に保管してください。

●サポートセンター(受付時間:9:00~17:00 ※土・日・祝日を除く)
〒950-0162 新潟県新潟市江南区亀田大月2-465-5
TEL:025-383-0105 FAX:025-383-0108
E-MAIL:support@ikesho-n.jp

輸入販売元:

株式会社 池商
http://www.ikesho-n.jp

製品仕様

- 容量:(約)4L
- 製品サイズ:(約)W170×D170×H200mm
- 製品重量:(約)450g
- 電源:単4形乾電池2本(別売)
- 主な材質:ABS(フタ)、PP(本体容器)
- 操作方法:センサー操作、ボタン操作
- センサー感知距離:(約)20cm
- 付属品:面ファスナー(車載時用)

お手入れの仕方

【フタ】

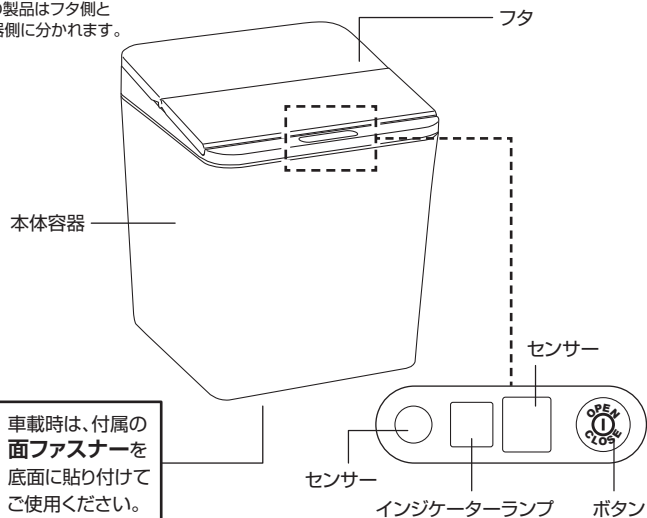
お湯または水を含ませて固く絞った柔らかい布で拭いてください。
※防水仕様ではありません。電子部品を含みますので水に濡らさないようにご注意ください。

【本体容器】

水洗い可能です。
※水洗い後は直射日光の当たらない風通しの良い場所で十分に乾燥させてください。

各部名称

- この製品はフタ側と容器側に分かれます。



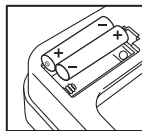
⚠ 注意

- フタを閉じる際は、手をはさまないようにご注意ください。ケガをするおそれがあります。
- 障害物を検知して開閉を自動停止する機能や挟み込み防止機能はありません。
- フタと容器は固定はされませんので、フタ部分だけを持って運ばないでください。外れて製品が破損したりケガの原因となるおそれがあります。

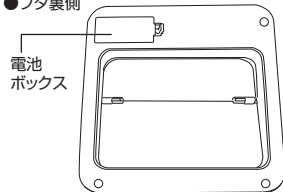
電池のセット

- ①フタ裏側にある電池ボックスのカバーを外します。
- ②単4形乾電池（※別売）を2本を下図の向きで入れます。
- ③カバーを戻し、しっかりと閉めます。
- ④電源を入れて、操作を確認してください。

- ※製品を長期間使用しない場合は、電池を抜き取ってください。



●フタ裏側



使い方

【電源の入れ方】

- 入：インジケータランプが緑色に点灯するまでボタンを長押しします。（約2秒）
- 切：インジケータランプが赤色に点灯するまでボタンを長押しします。（約2秒）

【ボタンでの開閉の仕方】

- 開く時：ボタンを押すとフタが開きます。
- 閉じる時：ボタンを押すとフタが閉じます

【センサーでの開閉の仕方】

- 開く時：センサーに手をかざすとフタが開きます。（※センサー感知距離は約20cmです。）
- 閉じる時：フタが開いた状態でセンサー上から手を離すとフタが閉じます。もしくは、約4秒後に自動でフタが閉じます。

※ボタンでフタを開けた時は自動では閉じません。

※センサー上に手がある時はインジケータランプが緑色に点滅します。

設置について

- フタの開閉のためフタ上部に約10cm以上のスペースを確保してください。

【車に設置する時】

- 本体底面に付属の面ファスナーを貼り付け、車内の布マットの平らな箇所にくっつけてご使用ください。
- ※面ファスナーは製品の転倒を完全に防ぐものではありませんのでご注意ください。

【室内に設置する時】

- 平らな場所に設置してご使用ください。
- ※本体底面に面ファスナーが付いている場合は、接地面の床などを傷つけないようご注意ください。

廃棄の仕方

- お住まいの自治体の定める方法に従って正しく廃棄してください。

※掲載の図はイメージです。実際の製品とは異なる場合があります。

※製品の外觀や仕様、付属品は改良のため予告なく変更となる場合があります。あらかじめご了承ください。

※この製品は日本国内でのみご使用になれます。日本国外でのサポートには対応しておりません。